

- BG** Инструкция за монтаж и експлоатация
- ENG** Instruction for installation and use
- RO** Instrucțiune de instalare și utilizare
- SRB** Uputstvo za ugradnju i upotrebu
- HR** Uputstvo za ugradnju i upotrebu
- BIH** Uputstvo za ugradnju i upotrebu
- HU** Szerelési és kezelési utasítás
- SLO** Navodilo za vgradnjo in uporabo
- GR** Οδηγίες για την εγκατάσταση και τη χρήση
- MK** Упатство за вградување и употреба
- SK** Návod na montáž a používanie
- PL** Instrukcja instalacji i użytkowania
- P** Instrução para instalação e uso
- IT** Istruzioni per l'installazione e l'uso



- BG** Устройства за управление на подвесни кранове (телфери) тип MBP
- ENG** Devices for telpher control
- RO** Dispozitiv comanda macara
- SRB** Uređaji za upravljanje kranova
- HR** Uređaj za upravljanje kranovima
- BIH** Uređaji za upravljanje kranova
- HU** Teleszkópos vezérlőeszközök
- SLO** Naprava za upravljanje dvigal
- GR** Συσκευή για χρήση σε γερανοφύρεσ
- MK** Уреди за контрола на кран на суспензија
- SK** Ovládanie výtahov
- PL** Urządzenia do kontroli elektrowni
- P** Dispositivos para controle telpher
- IT** Dispositivi per il controllo della teleferica

Устройства за управление  
на подвесни кранове  
(телфери) тип МВР

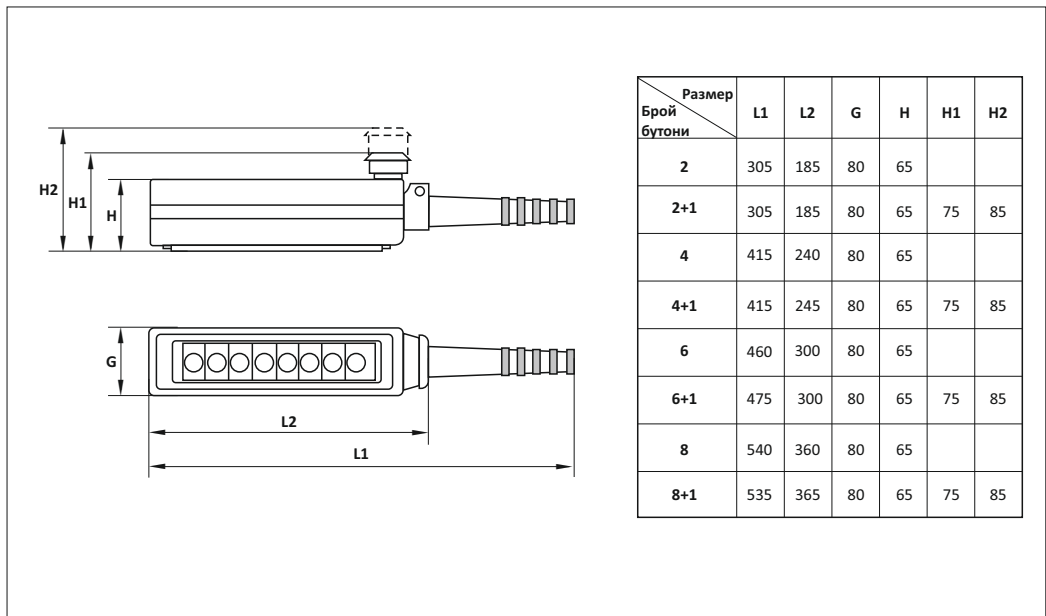
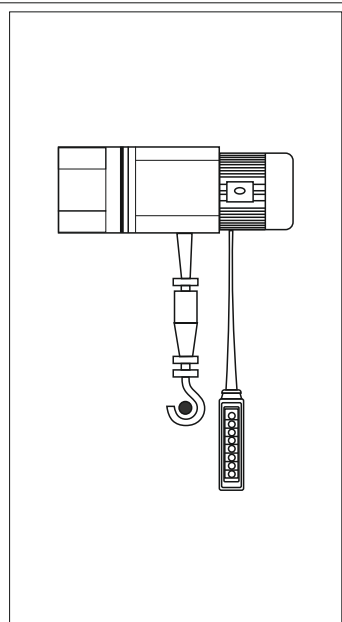
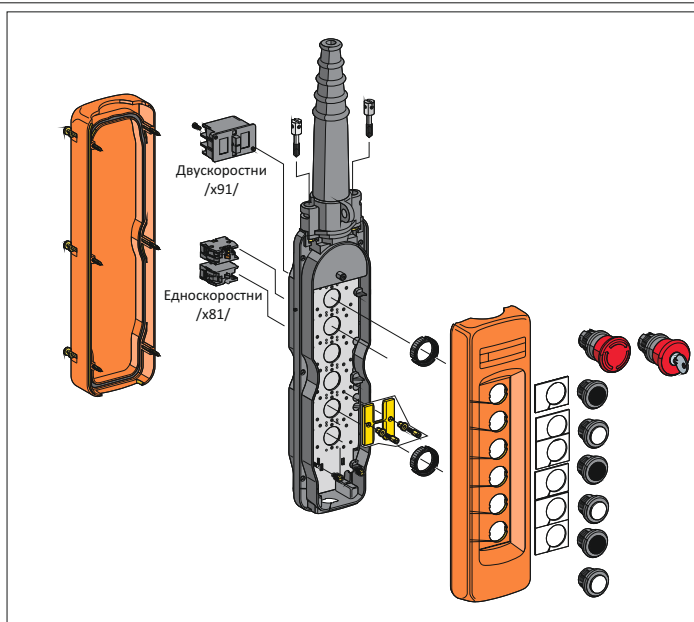


МВР-Ахххх — тип на стоп бутона  
                  — тип на бутона - еднокоростен (x81) или двускоростен (x91)  
                  — брой бутони

### Технически характеристики

Захранващо напрежение:	230V; 50/60Hz
Консумирана мощност:	< 5VA
Комутираща възможност:	до 6А
Електрическа износостойчивост:	1x10 <sup>5</sup> цикли
Брой контакти:	според броя на бутоните
Работна температура:	-10÷65°C
Пластмасова кутия:	пластмаса, устойчива на UV лъчи
Влажност:	35 - 85%RH
Степен на защита:	IP 65
Тегло:	според броя контакти
Монтаж:	директно към командния кабел на телфера (крана)

**BG:** Техническа информация за продукта може да намерите на нашия уеб сайт: [www.elmarkgroup.eu](http://www.elmarkgroup.eu); **EN:** Technical product information can be found on our website: [www.elmarkgroup.eu](http://www.elmarkgroup.eu); **DE:** Technische Produktinformationen finden Sie auf unserer Website: [www.elmarkgroup.eu](http://www.elmarkgroup.eu); **SR:** Техничке информације о производу можете наћи на нашем сајту: [www.elmarkgroup.eu](http://www.elmarkgroup.eu); **CR:** Tehničke informacije o proizvodima možete naći na našoj web stranici: [www.elmarkgroup.eu](http://www.elmarkgroup.eu); **MAC:** Техничка информацији производот да најдете на нашиот Веб сајт: [www.elmarkgroup.eu](http://www.elmarkgroup.eu); **RO:** Informații tehnice de produs pot fi găsite pe site-ul nostru: [www.elmarkgroup.eu](http://www.elmarkgroup.eu); **HU:** Technikai termék információk megtalálhatók honlapunkon: [www.elmarkgroup.eu](http://www.elmarkgroup.eu); **IT:** Informazioni tecniche sui prodotti sono disponibili sul nostro sito Web: [www.elmarkgroup.eu](http://www.elmarkgroup.eu); **GR:** Τεχνικές πληροφορίες γιά τα προϊόντα μπορείτε να βρείτε στην ιστοσελίδα μας: [www.elmarkgroup.eu](http://www.elmarkgroup.eu); **HR:** Tehnički podaci o proizvodu mogu se naći na našoj web stranici: [www.elmarkgroup.eu](http://www.elmarkgroup.eu); **BIH:** Tehnički podaci o proizvodu mogu se naći na našem web stranici: [www.elmarkgroup.eu](http://www.elmarkgroup.eu); **SLO:** Tehnične informacije o izdelku najdete na naši spletni strani: [www.elmarkgroup.eu](http://www.elmarkgroup.eu); **SK:** Technické informácie o produktoch nájdete na našej webovej stránke: [www.elmarkgroup.eu](http://www.elmarkgroup.eu); **PL:** Techniczne informacje o produkcie można znaleźć na naszej stronie internetowej: [www.elmarkgroup.eu](http://www.elmarkgroup.eu); **P:** Informações técnicas sobre o produto podem ser encontradas em nosso site: [www.elmarkgroup.eu](http://www.elmarkgroup.eu)



**BG** - В интерес на вашата безопасност, монтирането и настройването да се извършват само от специалист!  
**EN** - For your safety, installation and tuning are performed only by a specialist!  
**ВiH** - Za vašu sigurnost, ugradnju i tuning vrši samo stručnjak!  
**GR** - Για την ασφάλειά σας, η εγκατάσταση και η τοποθέτηση γίνονται μόνο από ειδικούς!  
**D** - Zu Ihrer Sicherheit werden Installation und Wartung nur von einem Fachmann durchgeführt!  
**RO** - Pentru siguranța dvs., instalarea și reglarea sunt efectuate numai de către un specialist!  
**SK** - Pre vašu bezpečnosť, inštalácia a ladenie vykonáva iba špecialista!  
**SLO** - Za vašo varnost, namestitvev in nastavitvev opravlja samo strokovnjak!  
**SRB** - Za vašu sigurnost, instalacija i podешавање izvode samo specijalista!  
**HU** - Az Ön biztonsága érdekében a telepítést és a hangolást csak szakember végezheti!  
**HR** - Za vašu sigurnost, instalacije i ugađanje izvodi samo stručna osoba!  
**MK** - За ваша безбедност, инсталација и подесување се изведува само од специјалист!  
**PL** - Ze względów bezpieczeństwa instalację i strojenie wykonuje tylko specjalista!  
**P** - Para sua segurança, a instalação e o ajuste são realizados apenas por um especialista!  
**IT** - Per la tua sicurezza, l'installazione e la messa a punto vengono eseguite solo da uno specialista!

### Devices for telpher control

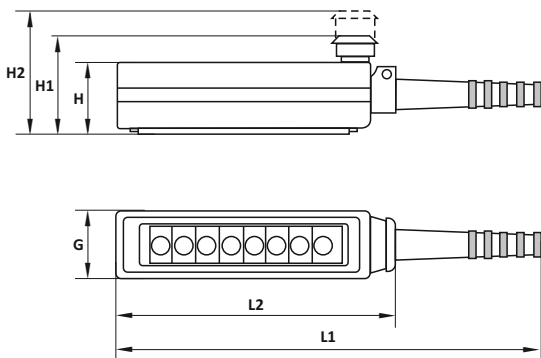
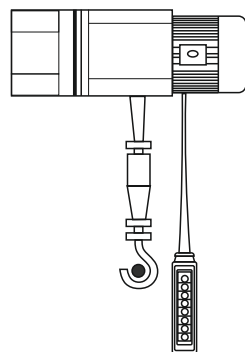
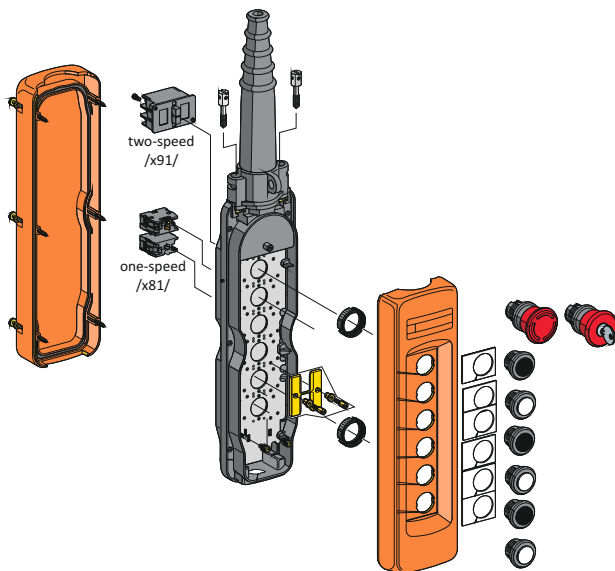


MBP-Axxxx — stop button type  
 — button type – one-speed (x81) or two-speed (x91)  
 — number of buttons

### Technical specification

<b>Supplying voltage:</b>	230V; 50/60Hz
<b>Power consumption:</b>	< 5VA
<b>Commuting capacity:</b>	up to 6A
<b>Electrical wear resistance:</b>	1x10 <sup>5</sup> cycles
<b>Number of contacts:</b>	according to the number of the buttons
<b>Operating temperature:</b>	-10÷65°C
<b>Plastic box:</b>	wear resistance of UV rays e
<b>Humidity:</b>	35 - 85%RH
<b>IP code:</b>	IP 65
<b>Weight:</b>	according to the number of the contacts
<b>Mounting:</b>	directly to the control cable of the telpher (crane)

**BG:** Техническа информация за продукта може да намерите на нашия уеб сайт: [www.elmarkgroup.eu](http://www.elmarkgroup.eu); **EN:** Technical product information can be found on our website: [www.elmarkgroup.eu](http://www.elmarkgroup.eu); **DE:** Technische Produktinformationen finden Sie auf unserer Website: [www.elmarkgroup.eu](http://www.elmarkgroup.eu); **SR:** Техничке информације о производу можете наћи на нашем сајту: [www.elmarkgroup.eu](http://www.elmarkgroup.eu); **CR:** Tehničke informacije o proizvodima možete naći na našoj web stranici: [www.elmarkgroup.eu](http://www.elmarkgroup.eu); **MAC:** Техничка информацији производот да најдете на нашиот Веб сајт: [www.elmarkgroup.eu](http://www.elmarkgroup.eu); **RO:** Informații tehnice de produs pot fi găsite pe site-ul nostru: [www.elmarkgroup.eu](http://www.elmarkgroup.eu); **HU:** Technikai termék információk megtalálhatók honlapunkon: [www.elmarkgroup.eu](http://www.elmarkgroup.eu); **IT:** Informazioni tecniche sui prodotti sono disponibili sul nostro sito Web: [www.elmarkgroup.eu](http://www.elmarkgroup.eu); **GR:** Τεχνικές πληροφορίες γιά τα προϊόντα μπορείτε να βρείτε στην ιστοσελίδα μας: [www.elmarkgroup.eu](http://www.elmarkgroup.eu); **HR:** Tehnički podaci o proizvodu mogu se naći na našoj web stranici: [www.elmarkgroup.eu](http://www.elmarkgroup.eu); **BIH:** Tehnički podaci o proizvodu mogu se naći na našem web stranici: [www.elmarkgroup.eu](http://www.elmarkgroup.eu); **SLO:** Tehnične informacije o izdelku najdete na naši spletni strani: [www.elmarkgroup.eu](http://www.elmarkgroup.eu); **SK:** Technické informácie o produktoch nájdete na našej webovej stránke: [www.elmarkgroup.eu](http://www.elmarkgroup.eu); **PL:** Techniczne informacje o produkcie można znaleźć na naszej stronie internetowej: [www.elmarkgroup.eu](http://www.elmarkgroup.eu); **P:** Informações técnicas sobre o produto podem ser encontradas em nosso site: [www.elmarkgroup.eu](http://www.elmarkgroup.eu)



Number of buttons \ Size	Size					
	L1	L2	G	H	H1	H2
2	305	185	80	65		
2+1	305	185	80	65	75	85
4	415	240	80	65		
4+1	415	245	80	65	75	85
6	460	300	80	65		
6+1	475	300	80	65	75	85
8	540	360	80	65		
8+1	535	365	80	65	75	85

**BG** - В интерес на вашата безопасност, монтирането и настройването да се извършват само от специалист! **EN** - For your safety, installation and tuning are performed only by a specialist! **BiH** - Za vašu sigurnost, ugradnju i tuning vrši samo stručnjak! **GR** - Για την ασφάλειά σας, η εγκατάσταση και η τοποθέτηση γίνονται μόνο από ειδικούς! **D** - Zu Ihrer Sicherheit werden Installation und Wartung nur von einem Fachmann durchgeführt! **RO** - Pentru siguranța dvs., instalarea și reglarea sunt efectuate numai de către un specialist! **SK** - Pre vašu bezpečnosť, inštalácia a ladenie vykonáva iba špecialista! **SLO** - Za vašo varnost, namestitvev in nastavitvev opravlja samo strokovnjak! **SRB** - Za vašu sigurnost, instalacija i podешаванье izvode samo speciјalista! **HU** - Az Ön biztonsága érdekében a telepítést és a hangolást csak szakember végezheti! **HR** - Za vašu sigurnost, instalacije i ugađanje izvodi samo stručna osoba! **MK** - За ваша безбедност, инсталација и подесување се изведува само од специјалист! **PL** - Ze względów bezpieczeństwa instalację i strojenie wykonuje tylko specjalista! **P** - Para sua segurança, a instalação e o ajuste são realizados apenas por um especialista! **IT** - Per la tua sicurezza, l'installazione e la messa a punto vengono eseguite solo da uno specialista!